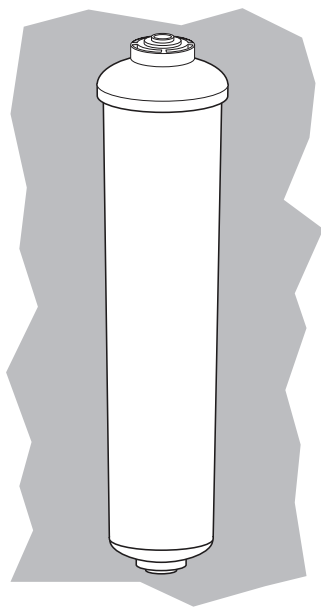




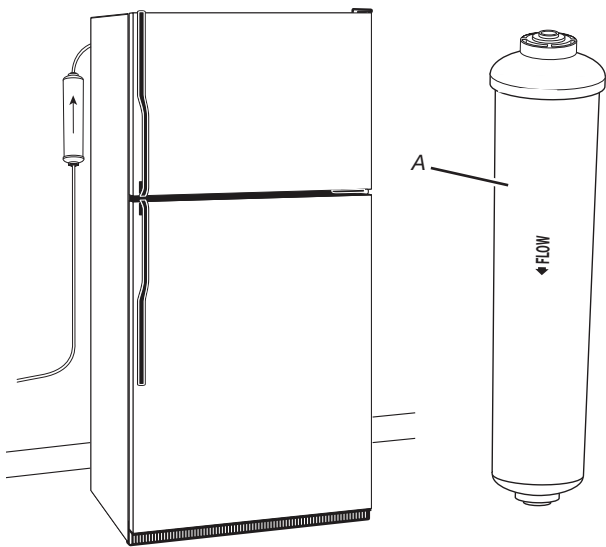
**In-line Refrigerator Filtration Standard
System
Installation, Use & Care Guide**

**Systeme standard de filtration en ligne
pour réfrigérateur
Guide d'installation, d'utilisation
et d'entretien**

**Sistema estándar de filtración en línea
para refrigerador
Guía de instalación, uso y cuidado**



Model / Modèle / Modelo : WHKF-IMTO



Parts and Material Included

A. Filter Cartridge

Tools and Parts Needed

Gather the required tools before starting installation. Read and follow the instructions provided with any tools listed here.

- Tube Cutter or Utility Knife

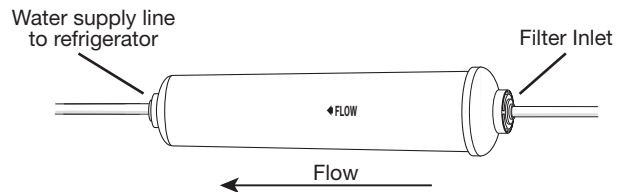
Installation Requirements

- Install in a location that is not susceptible to freezing temperatures as damage to the housing could occur.
- Install away from direct sunlight as prolonged exposure to light can weaken plastic components.
- A water supply line must be run to the refrigerator (ice maker) according to the refrigerator manufacturer's instructions prior to installation of this filter.
- Some local codes may require the use of a licensed plumber or certified installer when disrupting a potable water line. Determine and follow any and all local codes and requirements.

Installation Instructions

For Use With Cold Water Only

1. Turn off water supply to refrigerator.
2. Locate an easily accessible section of refrigerator water supply tubing.



3. Cut and remove a 6" section of refrigerator water supply tubing. Use a tube cutter for copper tubing and a utility knife for plastic tubing. Make sure ends are square and free from nicks and deep scratches (see Figure 1).

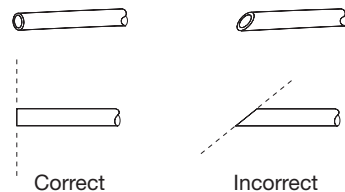


Figure 1

4. Referring to "Using Push-In Fittings" section below, insert refrigerator water supply tubing into inlet push-in fitting on filter (see Figure 2).

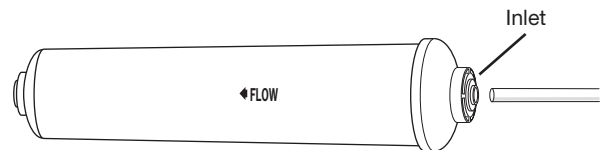
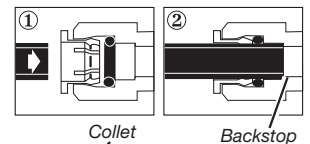


Figure 2

"Using Push-In Fittings"

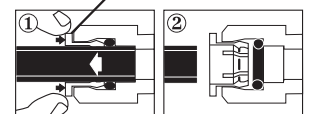
To Attach Tubing

Push tubing in as far as it will go. Tubing must be inserted past o-ring and hit backstop. Pull tube to ensure it is secured.



To Release Tubing

Push in grey collet to release tubing. With collet held, pull tubing straight out.



5. Turn on the incoming water supply and flush the filter into a bucket. Run water for 5 minutes to flush out air (see Figure 3).

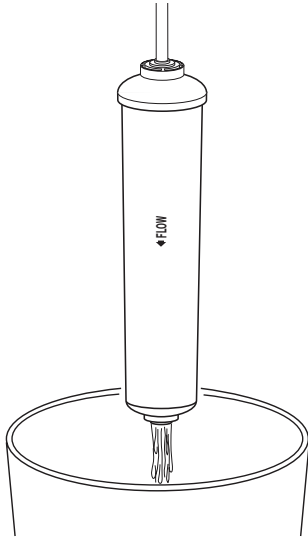


Figure 3

6. Shut off water supply again. Referring to “Using Push-In Fittings” section, insert water supply tube from refrigerator into outlet fitting (see Figure 4).

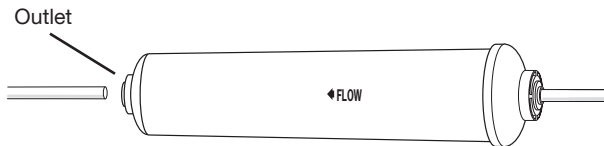


Figure 4

7. Turn on water supply to refrigerator and check for leaks.

Filter Replacement

The contaminants or other substances removed or reduced by this water filter are not necessarily in all users' water.

Filter life varies depending on local water conditions and the volume of water used. We recommend that you change this filter every 6 months. However, it can be replaced earlier if there is a drop in flow rate at the refrigerator's water dispenser (if present) or if the ice maker's performance deteriorates.

Do not use water that is microbiologically unsafe or of unknown quality without adequate disinfection before or after the system.

Filter Replacement Instructions

1. Turn off water supply to refrigerator.
2. Referring to section “Using Push In Fittings”, release tubing from both ends of filter.
3. Referring to “Using Push-In Fittings” section, insert refrigerator water supply tubing into inlet push-in fitting on filter.
4. Turn on the incoming water supply and flush the filter into a bucket. Run water for 5 minutes to flush out air.
5. Shut off water supply again. Referring to “Using Push-In Fittings” section, insert water supply tube from refrigerator into outlet fitting.
6. Turn on water supply to refrigerator and check for leaks.

Troubleshooting Guide

Water leaks at connections: Push tubing in as far as it will go. If leaking continues, shut off water at the original valve and remove water line by pushing in on the connector collar while pulling the tubing away. See, “Using Push-In Fittings”. Inspect tubing for cracks and scratches. If tubing is cracked or scratched, simply cut that portion away and reinsert tubing into push in fitting.

Make sure tubing is cut straight. If not, recut.

Contact

Contact the customer service toll free in the U.S.A. and Canada 1-866-363-9472 Monday to Friday 8:00 a.m. to 6:00 p.m. (EST)

or write us at:

Whirlpool Water Products
Customer eXperience Center
553 Benson Road
Benton Harbor, MI 49022-2692

Please include a daytime phone number in your correspondence.



System Tested and Certified by NSF International against NSF/ANSI Standard 42 for the reduction of Chlorine Taste and Odor.

Specifications

Model:	IMTO
Min./Max. Temperature:	40-100°F
Min./Max. Operating Pressure:	25-125 psi
Flow Rate:	0.5 GPM
Capacity:	2500

1 Year Limited Warranty

KEMFLO INTERNATIONAL warrants the original purchaser-consumer of its Product that is free of defects in materials and workmanship. Any defect, malfunction, or other failure of the Product to conform to this warranty will be remedied by Warrantor in the manner provided below. This Warranty, together with any warranties implied by law, shall be limited to a duration of one (1) year from the original date of purchase by the consumer. This Warranty does not apply to defects that result from abuse, misuse, alteration or damage not caused by KEMFLO INTERNATIONAL. THIS WARRANTY DOES NOT COVER, AND IS INTENDED TO EXCLUDE ANY LIABILITY ON THE PART OF WARRANTOR, WHETHER UNDER THIS WARRANTY OR UNDER ANY WARRANTY IMPLIED BY LAW, FOR ANY INDIRECT OR CONSEQUENTIAL DAMAGES FOR BREACH HEREOF OR THEREOF. Note: Some states prohibit limitations on the duration of implied warranties and on the exclusion of indirect or consequential damages; and so the limitation on implied warranties and on incidental and consequential damages may not be applicable to you.

RESPONSIBILITY OF WARRANTOR

KEMFLO INTERNATIONAL's responsibility under this warranty shall be to repair at its expense, at no charge to the original purchaser-consumer any product that is actually defective, malfunctioning or otherwise in violation of this warranty. If KEMFLO INTERNATIONAL for any reason cannot repair a Product covered hereby within two (2) weeks after receipt of the original purchaser-consumer's notification of a Warranty claim and the Product, then KEMFLO INTERNATIONAL's responsibility shall be, at its option, either to replace the defective Product with a comparable new unit at no charge to the consumer or to refund the full purchase price. KEMFLO INTERNATIONAL's obligations of repair, replacement, or refund are conditioned

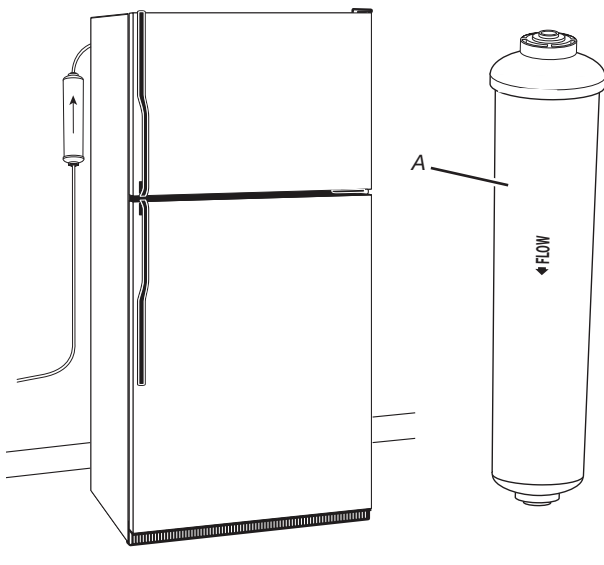
upon the return of the defective product to KEMFLO INTERNATIONAL. If any Product hereby is actually defective within the terms of this Warranty, then KEMFLO INTERNATIONAL will bear all the reasonable and proper shipping and mailing charges actually incurred in the consumer's return of the Product set forth herein. If the Product proves not to be defective within the terms of this Warranty, then all costs and expenses in connection with the processing of the consumer's claim hereunder shall be borne by the consumer.

RESPONSIBILITY OF THE CONSUMER

The original purchaser-consumer's sole responsibility in the instance of a warranty claim shall be to notify KEMFLO INTERNATIONAL of the defect, malfunction or other manner in which the terms of this Warranty are violated. You may secure performance or obligations hereunder by (in writing):

1. Identifying the Product involved (by model or serial number or other sufficient description that will allow Warrantor to determine which product is defective).
2. Specifying where, when and from whom the Product was purchased.
3. Describing the nature of the defect, malfunction or other violation of this Warranty.
4. Return the Product, with the above information to:
KEMFLO NORTH AMERICA
6400 Corporate Ave.
Portage, MI 49002, U.S.A.

THIS WARRANTY GIVES YOU SPECIFIC LEGAL RIGHTS, AND YOU MAY ALSO HAVE OTHER RIGHTS, WHICH VARY FROM STATE TO STATE.



Pièces et matériaux compris

A. Cartouche de filtre

Outils requis

Rassemblez les outils requis avant de commencer l'installation. Bien lire et suivre les instructions fournies avec tout outil listé ici.

- Coupe-tube ou couteau tout usage

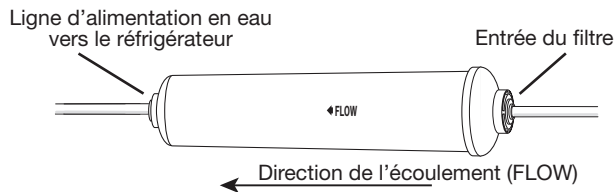
Exigences d'installation

- Installez dans un emplacement qui n'est pas propice aux températures de gel puisqu'un dommage au cabinet pourrait en résulter.
- Installez loin des rayons directs du soleil puisqu'une exposition prolongée à la lumière peut affaiblir les composantes en plastique.
- Une conduite d'alimentation en eau doit être courue vers le réfrigérateur (machine à glaçons) selon les instructions du fabricant avant l'installation de ce filtre.
- Certains codes locaux peuvent exiger l'utilisation d'un plombier certifié ou d'un installateur certifié lors de la rupture d'une conduite d'eau potable. Déterminez et suivez tous les codes locaux et leurs exigences.

Instructions d'installation

Pour usage avec eau froide uniquement

1. Coupez l'alimentation en eau du réfrigérateur.
2. Localisez une section accessible du tubage d'alimentation en eau du réfrigérateur.



3. Coupez et enlevez une section de 15,2 cm du tubage d'alimentation en eau du réfrigérateur. Utilisez un couteau tout usage pour les conduites en plastique ou un coupe-tube pour les conduites en cuivre. Assurez-vous que les bouts sont droits et qu'il n'y ait aucune encoche ni d'égratignure profonde (voir la Figure 1).

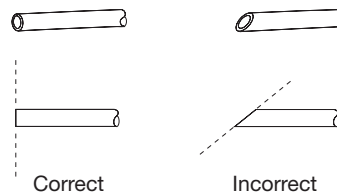


Figure 1

4. En vous référant à la section "Utilisation de raccords à pression" ci-dessous, insérez le tubage d'alimentation en eau du réfrigérateur dans le raccord entrant sur le filtre (voir Figure 2).

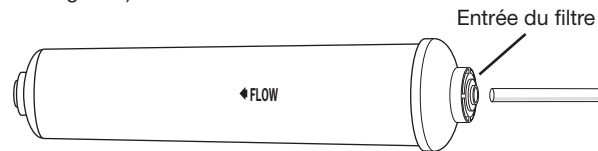
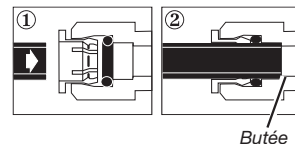


Figure 2

"Utilisation de raccords à pression"

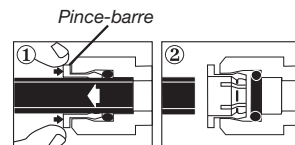
Pour fixer le tubage

Placez le tubage aussi loin qu'il puisse aller. Le tubage doit être inséré dépassé le joint torique et doit rencontrer la butée. Tirez sur le tube pour vous assurer qu'il est solidement fixé.



Pour dégager le tubage

Poussez sur la pince-barre pour dégager le tubage. Avec la pince-barre maintenue, tirez le tubage tout droit.



- Ouvrez l'alimentation entrante en eau et rincez le filtre dans un seau. Faites couler l'eau durant 5 minutes pour évacuer l'air (voir la Figure 3).

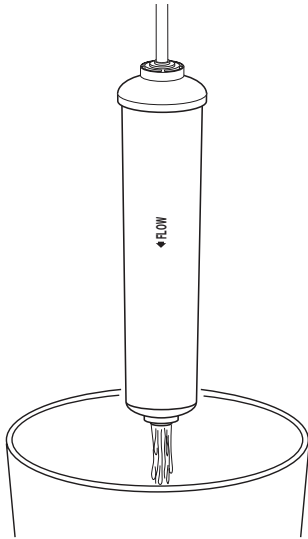


Figure 3

- Coupez à nouveau l'alimentation en eau. En vous référant à la section "Utilisation de raccords à pression", insérez le tubage d'alimentation en eau du réfrigérateur dans le raccord sortant du filtre (voir Figure 4).

Ligne d'alimentation en eau
vers le réfrigérateur



Figure 4

- Ouvrez l'alimentation en eau vers le réfrigérateur et inspectez pour des fuites.

Remplacement du filtre

Les contaminants ou autres substances enlevées ou réduites par ce filtre à eau ne se retrouvent pas nécessairement dans l'eau de tous les utilisateurs.

La durée de vie du filtre varie en fonction des conditions locales de l'eau et du volume d'eau utilisé. Nous recommandons que vous changiez ce filtre à tous les 6 mois. Cependant, il peut être remplacé plus tôt dans le cas d'une réduction du débit d'eau au distributeur du réfrigérateur (si présent) ou si la performance de la machine à glaçons se détériore.

Ne pas utiliser avec de l'eau qui soit non sécuritaire microbiologiquement ou de qualité inconnue sans désinfection adéquate avant ou après le système.

Instructions de remplacement de filtre

- Coupez l'alimentation en eau du réfrigérateur.
- En vous référant à la section "Utilisation de raccords à pression", dégagez le tubage des deux extrémités du filtre.
- En vous référant à la section "Utilisation de raccords à pression", ci-dessous, insérez la conduite d'alimentation en eau du réfrigérateur dans le raccord à pression entrant sur le filtre.
- Ouvrez l'alimentation entrante en eau et rincez le filtre dans un seau. Faites couler l'eau durant 5 minutes pour évacuer l'air.
- Coupez à nouveau l'alimentation en eau. En vous référant à la section "Utilisation de raccords à pression", insérez le tube d'alimentation du réfrigérateur dans le raccord sortant.
- Ouvrez l'alimentation en eau vers le réfrigérateur et inspectez pour des fuites.

Guide de dépannage

Fuites d'eau aux raccords : Placez le tubage aussi loin qu'il puisse aller. Si la fuite persiste, coupez l'eau à la soupape d'origine et enlevez la conduite d'eau en poussant sur le collet du connecteur tout en tirant sur le tubage pour le sortir. Voir "Utilisation de raccords à pression". Inspectez le tubage pour des craquelures ou des égratignures. Si le tubage est craquelé ou égratigné, coupez simplement cette portion et réinsérez le tubage dans le raccord.

Assurez-vous que le tubage est coupé droit. Si non, recoupez-le.

Contactez

Contactez le service à la clientèle sans frais aux É-U et au Canada au 1-866-363-9472 du lundi au vendredi de 8h00 à 18h00 (HNE), ou écrivez-nous à :

Whirlpool Water Products
Centre eXpérience client
553 Benson Road
Benton Harbor, MI 49022-2692

Veuillez indiquer un numéro de téléphone pour vous rejoindre de jour avec votre correspondance.



Système testé et certifié par NSF International selon les normes 42 de NSF / ANSI pour la réduction de goût et d'odeur de chlore.

Specifications

Modèle :	IMTO
Température min. / max. :	4,4° à 37,8° C
Pression d'opération min. / max. :	25 à 125 psi
Débit nominal :	1,9 litres par minute
Capacité :	2500

Garantie limitée de 1 ans

KEMFLO INTERNATIONAL garantit à l'acheteur – consommateur d'origine de son produit qu'il sera libre de vice de matériel et de main-d'oeuvre. Tout défaut, mauvais fonctionnement ou autre défaillance du Produit de se conformer à cette garantie sera corrigé par le Garant de la manière décrite ci-dessous. Cette Garantie, en combinaison avec toute garantie implicite en vertu de la loi, sera limitée à une durée de un (1) an de la date d'achat d'origine par le consommateur. Cette Garantie n'e s'applique pas aux défauts qui résultent d'un abus, mauvais usage, altération ou d'un dommage qui ne serait pas causé par KEMFLO INTERNATIONAL. CETTE GARANTIE NE COUVRE PAS, ET A POUR OBJET D'EXCLURE TOUTE RESPONSABILITÉ DE LA PART DU GARANT, QUE CE SOIT SOUS CETTE GARANTIE OU TOUTE GARANTIE IMPLICITE EN VERTU DE LA LOI, POUR TOUT DOMMAGE INDIRECT OU CONSÉCUTIF POUR PORTER ATTEINTE AUX DISPOSITIONS DES PRÉSENTES OU CORRESPONDANTES. Remarque : Certains États interdisent les limitations de durée de garantie implicite et les exclusions de dommages indirects ou consécutifs; ainsi, les limitations sur les garanties implicites et sur les dommages indirects et consécutifs peuvent ne pas s'appliquer à vous.

RESPONSABILITE DU GARANT

La responsabilité de KEMFLO INTERNATIONAL sous cette garantie doit être de réparer à ses frais, sans frais pour l'acheteur – consommateur d'origine, tout produit qui est réellement défectueux, défailant ou en violation autrement à cette garantie. Si pour quelque raison KEMFLO INTERNATIONAL ne peut pas réparer un produit couvert par les présentes dans les deux (2) semaines suivant la réception de l'avis de l'acheteur – consommateur d'origine d'une réclamation sous garantie et du produit, alors la responsabilité de KEMFLO INTERNATIONAL sera de, à sa discrétion, soit remplacer le Produit défectueux avec une unité neuve sans frais pour le consommateur ou rembourser le plein montant du montant d'achat. Les obligations de KEMFLO INTERNATIONAL à réparer, remplacer ou

rembourser sont conditionnelles au retour du produit défectueux à KEMFLO INTERNATIONAL. Si un Produit sous les présentes est effectivement défectueux selon les termes de cette Garantie, alors KEMFLO INTERNATIONAL prendra tous les moyens adéquats et raisonnables d'expédition et assumera les frais d'expédition encourus par le consommateur pour le retour du Produit décrit dans les présentes. Si le Produit s'avère ne pas être défectueux selon les termes de cette Garantie, alors tous les coûts et dépenses en relation avec le traitement de la réclamation du consommateur selon les présentes seront aux frais du consommateur.

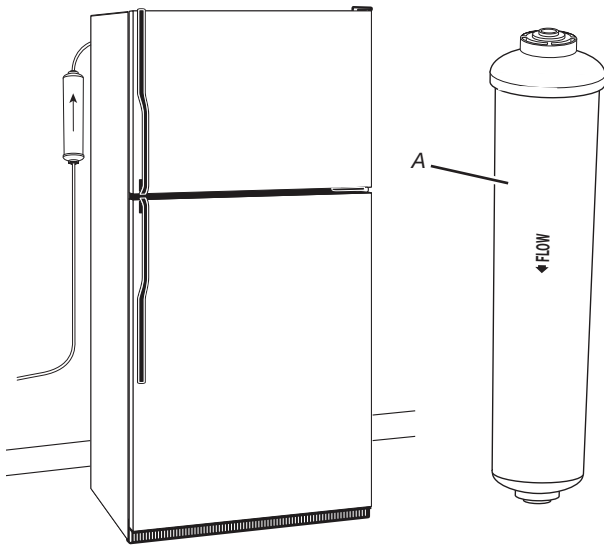
RESPONSABILITE DU CONSOMMATEUR

L'unique responsabilité de l'acheteur – consommateur d'origine dans le cas d'une réclamation sous garantie doit être d'aviser KEMFLO INTERNATIONAL du défaut, mauvais fonctionnement ou autre selon lequel les termes de cette Garantie sont violés. Vous pouvez assurer l'exécution ou les obligations des présentes en (par écrit) :

1. Identifiant le Produit impliqué (par le numéro de modèle ou de série ou autre description suffisante qui permettra au Garant de déterminer quel produit est défectueux).
2. En spécifiant où, quand et de qui le Produit fut acheté.
3. En décrivant la nature du défaut, mauvais fonctionnement ou autre violation de cette Garantie.
4. Retournez le Produit, avec les informations ci-dessus, à :

KEMFLO NORTH AMERICA
6400 Corporate Ave.
Portage, MI 49002, U.S.A.

CETTE GARANTIE VOUS DONNE DES DROITS LEGAUX SPECIFIQUES, ET VOUS POUVEZ AUSSI AVOIR D'AUTRES DROITS QUI PEUVENT VARIER D'UN ETAT A UN AUTRE.



Partes y materiales incluidos

A. Cartucho del filtro

Herramientas necesarias

Reúna las herramientas necesarias antes de comenzar la instalación. Lea y siga las instrucciones proporcionadas con todas las herramientas indicadas.

- Cortadora para tubos o cuchillo de uso general

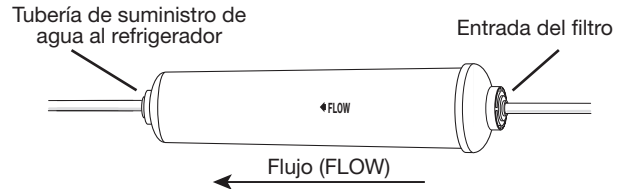
Requisitos de instalación

- Haga la instalación en un lugar en que la temperatura no baje al grado de congelación para evitar daños en la carcasa.
- Instale el filtro lejos de la luz solar, pues su exposición prolongada podría debilitar los componentes plásticos.
- Se debe llevar una línea de suministro de agua al refrigerador (fábrica de hielo), conforme a las instrucciones del fabricante del refrigerador antes de la instalación de este filtro.
- Algunos códigos locales podrían requerir la contratación de los servicios de un plomero autorizado o de un instalador certificado cuando se corta una tubería de agua potable. Verifique lo anterior y cumpla con todos los reglamentos y códigos locales.

Instrucciones de instalación

Para usar sólo con agua fría

1. Cierre el suministro de agua que va al refrigerador.
2. Escoja una sección del tubo de suministro de agua del refrigerador al que pueda acceder fácilmente.



3. Corte y quite una sección de 15,2 cm de la tubería de suministro de agua al refrigerador. Use una cortadora para el tubo de cobre y un cuchillo de uso general para el tubo de plástico. Asegúrese de que los extremos estén rectos y libres de mellas ni rayaduras profundas (ver Figura 1).

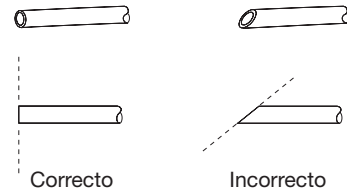


Figura 1

4. Remítase a la sección de abajo “Utilización de los accesorios de presión”, inserte el tubo de suministro de agua al refrigerador en el accesorio de presión que se encuentra en el filtro (ver Figura 2).

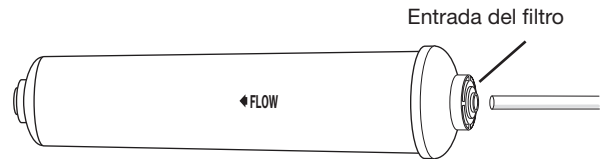
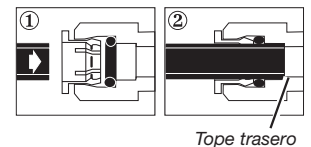


Figura 2

“Utilización de los Accesorios de Presión”

Para sujetar la tubería

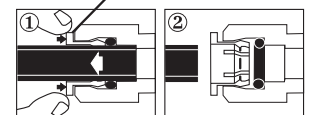
Empuje la tubería hacia dentro tanto como pueda. La tubería debe insertarse detrás del anillo en o llegar hasta el tope trasero. Hale el tubo para cerciorarse de que esté bien sujeto.



Pinza de sujeción

Para liberar la tubería

Empuje hacia dentro la pinza de sujeción gris para liberar la tubería. Sosteniendo la pinza de sujeción, hale la tubería en línea recta.



- Abra el suministro de agua y enjuague el filtro en una cubeta. Deje que el agua corra durante 5 minutos para extraer el aire (ver Figura 3).

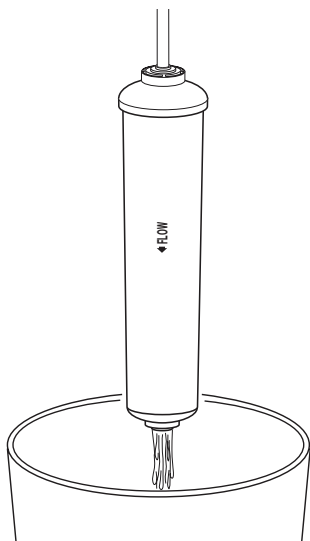


Figura 3

- Vuelva a cerrar el suministro de agua. Remítase a la sección “Utilización de los accesorios de presión” e inserte el tubo de suministro de agua que viene del refrigerador al accesorio de salida (ver Figura 4).

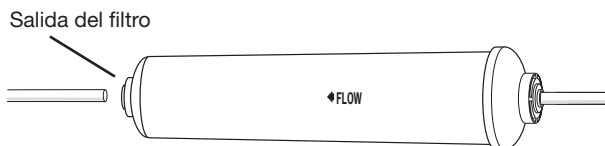


Figura 4

- Abra el suministro de agua al refrigerador y verifique si hay fugas.

Reemplazo del filtro

Los contaminantes u otras sustancias eliminadas o reducidas por este filtro de agua no están necesariamente en el agua de todos los usuarios.

La vida útil del filtro varía dependiendo de las condiciones locales del agua y del volumen de agua usado. Le recomendamos que cambie su filtro cada 6 meses. Sin embargo, puede ser reemplazado antes si se reduce la tasa de flujo en el dispensador de agua del refrigerador (si existiera) o si el rendimiento de la fábrica de hielo se deteriora.

No usar con agua que sea microbiológicamente insegura o de calidad desconocida sin una desinfección adecuada antes o después del sistema.

Instrucciones de reemplazo del filtro

- Cierre el suministro de agua al refrigerador.
- Refiérase a la sección “Utilización de las conexiones de presión”, quite los tubos de ambos extremos del filtro.
- Remítase a la sección “Utilización de los accesorios de presión”, inserte el tubo de suministro de agua al refrigerador en el accesorio de presión que se encuentra en el filtro.
- Abra el suministro de agua y enjuague el filtro en una cubeta. Deje que el agua corra durante 5 minutos para extraer el aire.
- Cierre de nuevo el suministro de agua. Remítase a la sección “Utilización de los accesorios de presión”, inserte el tubo de suministro de agua desde el refrigerador en el accesorio de la boquilla de salida.
- Abra el suministro de agua al refrigerador y verifique la presencia de fugas.

Guía de solución de problemas

Fugas de agua en las conexiones: Empuje la tubería hacia dentro todo lo que pueda. Si la fuga continúa, cierre el agua en la válvula original y retire la tubería de agua oprimiendo sobre el collar del conector mientras hala hacia fuera la tubería. Consulte “Utilización de los accesorios de presión”. Vea si la tubería tiene rajaduras o rayaduras. Si la tubería está rajada o rayada, retire esa porción y reinserte la tubería en el accesorio. Cerciórese de que la tubería esté cortada recta. De lo contrario, vuelva a cortarla.

Contacto

Contacte a servicio al cliente por el número gratuito en Estados Unidos y Canadá al 1-866-363-9472, de lunes a viernes de 8:00 a.m. a 6:00 p.m., hora del Este,

o puede escribirnos a:

Whirlpool Water Products
Customer eXperience Center
553 Benson Road
Benton Harbor, MI 49022-2692

Por favor incluya, en su correspondencia, un número telefónico para contactarle durante el día.



Sistema probado y certificado por NSF International contra la norma 42 de NSF/ANSI para la reducción de sabor y olor a cloro.

Especificaciones

Modelo:	IMTO
Temperatura mín./máx.:	4,4°-37,8° C
Presión de operación mín./máx.:	25-125 psi
Tasa de flujo:	1,9 litros por minuto
Capacidad:	2500

Garantía limitada de 1 año

KEMFLO INTERNATIONAL garantiza al comprador original/ consumidor de su Producto que el mismo está libre de defectos en los materiales y su fabricación. Todo defecto, mal funcionamiento u otra falla del Producto conforme a la presente Garantía serán resarcidos por el Garante en la manera indicada a continuación. Esta Garantía, junto a cualquier garantía implícita por la ley, estará limitada a una duración de un (1) año contado a partir de la fecha original de la compra por el consumidor. Esta Garantía no se aplica a los defectos que resulten del abuso, uso indebido, alteración o daño no causado por KEMFLO INTERNATIONAL. ESTA GARANTÍA NO CUBRE, NI PRETENDE EXCLUIR, CUALQUIER RESPONSABILIDAD POR PARTE DEL GARANTE, BIEN SEA CONFORME A ESTA GARANTÍA O CUALQUIER OTRA GARANTÍA IMPLÍCITA POR LA LEY, POR DAÑOS Y PERJUICIOS INDIRECTOS O MEDIATOS DEBIDO AL INCUMPLIMIENTO DE LA MISMA. Nota: Algunos estados prohíben limitaciones sobre la duración de las garantías implícitas y en cuanto a la exclusión de daños y perjuicios indirectos o mediatos; por consiguiente, la limitación sobre las garantías implícitas y los daños y perjuicios incidentales y mediatos puede no ser aplicable para usted.

RESPONSABILIDAD DEL GARANTE

La responsabilidad de KEMFLO INTERNATIONAL en virtud de la presente Garantía es la reparación, a su cargo y sin costo para el comprador original/consumidor, de cualquier producto que esté defectuoso, que tenga fallas o se encuentre de otra manera en violación de esta Garantía. Si KEMFLO INTERNATIONAL por alguna razón no puede reparar un Producto cubierto por el presente en un plazo de dos (2) semanas siguientes al recibo de la notificación de una reclamación de la Garantía y el Producto por parte del comprador original/consumidor, por consiguiente, KEMFLO INTERNATIONAL tendrá la responsabilidad, a su elección, de reemplazar el Producto defectuoso con una unidad nueva comparable sin ningún cargo para el consumidor o reembolsarle el precio total de compra. Las obligaciones de KEMFLO INTERNATIONAL de reparar, reemplazar o rembolsar están condicionadas a la devolución del producto defectuoso a KEMFLO INTERNATIONAL. Si un Producto está defectuoso conforme a los términos de esta

Garantía, por consiguiente, KEMFLO INTERNATIONAL será responsable de todos los cargos razonables y adecuados de transporte y envío a los que se incurra si el consumidor devuelve el producto según lo establecido en el presente. Si se comprueba que el Producto no está defectuoso en virtud de los términos de esta Garantía, por consiguiente, todos los costos y gastos relacionados con el procesamiento de la reclamación del consumidor conforme al presente serán responsabilidad del consumidor.

RESPONSABILIDAD DEL CONSUMIDOR

El comprador original/consumidor tiene la responsabilidad de notificar mediante una reclamación de la Garantía a KEMFLO INTERNATIONAL sobre el defecto, mal funcionamiento u otro elemento, por los cuales se incumplan los términos de la presente Garantía. Usted puede asegurar la ejecución o las obligaciones en virtud del presente al realizar lo siguiente por escrito:

1. Identificar el Producto involucrado (por modelo, número serial u otra descripción suficiente que le permita al Garante determinar cuál producto está defectuoso).
2. Especificar dónde, cuándo y a quién se compró el Producto.
3. Describir la naturaleza del defecto, el mal funcionamiento u otra violación de esta Garantía.
4. Devuelva el Producto con la información anterior a:

KEMFLO NORTH AMERICA
6400 Corporate Ave.
Portage, MI 49002, U.S.A.

ESTA GARANTÍA LE OTORGA DERECHOS LEGALES ESPECÍFICOS. ASIMISMO, USTED TAMBIÉN PODRÁ TENER OTROS DERECHOS QUE VARIAN DE ACUERDO AL ESTADO.

® Registered trademark/™ Trademark of Whirlpool, U.S.A.
© 2008 Whirlpool Corporation. All rights reserved.
Manufactured under license by Kemflo North America,
Portage, MI

® Marque déposée /™ Marque de commerce de Whirlpool,
U.S.A.
© Whirlpool Corporation, 2008. Tous droits réservés.
Fabriqué sous licence par Kemflo North America, Portage, MI

® Marca registrada/™ Marca comercial de Whirlpool, U.S.A.
© 2008 Whirlpool Corporation. Todos los derechos
reservados.
Fabricado bajo licencia por Kemflo North America, Portage,
MI



Model / Modèle / Modelo : WHKF-IMTO

W10187554
Printed in China
Imprimé en Chine
Impreso en China

02/2008